

ГАРДІК

КОВАЛУХ

КОЯЛІНЕРМ

ВЕНТИЛЯЦІОН
УНІТ



Новинка · Nowość · Naujiena · New

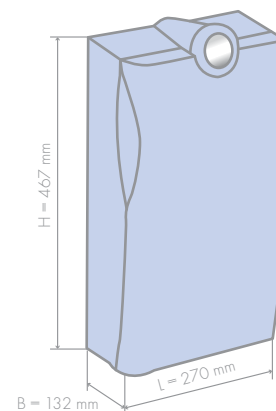
Небольшие вентиляционные установки с высоким уровнем поглощения шума и большими преимуществами: тихие, мощные, простые в управлении и с быстрым монтажом.

Małe urządzenia wentylacyjne z dużą pochłanianością hałasu i ogromnymi zaletami użytkowymi: ciche, wydajne, łatwe w obsłudze i szybkie w montażu.

Nedidelis ventiliatorius, turintis daug privalumų: yra tylus, galingas, lengvai valdomas ir greitai surenkamas.

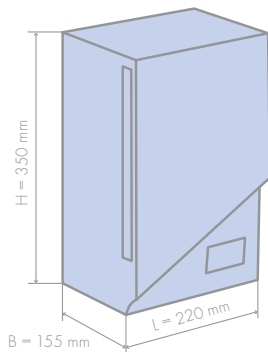
Small ventilation units with great noise absorption and big advantages: quiet, powerful, easy-to-control and quick to install.

Мощность подачи воздуха с вентилятором = 30 ÷ 180 м³/ч
 Moc wyjściowa powietrza z wentylatorem = 30 ÷ 180 m³/h
 Ventiliatoriaus galingumas = 30 ÷ 180 m³/h
 Air power output with a fan = 30 ÷ 180 m³/h





Новинка · Nowość · Naujiena · New



Локальные вентиляционные установки с рекуперацией тепла (до 50 %) и автоматическим устранением влажности. Подходит для ванных комнат и помещений с повышенной влажностью.

Miejscowe urządzenia wentylacyjne z odzyskiem ciepła (do 50 %) i automatycznym osuszaniem. Nadaje się do łazienek i pomieszczeń o podwyższonej wilgotności.

Мощность подачи воздуха с вентилятором = 10 ÷ 30 м³/ч
 Moc wyjściowa powietrza z wentylatorem = 10 ÷ 30 m³/h
 Ventilatoriaus galingumas = 10 ÷ 30 m³/h
 Air power output with a fan = 10 ÷ 30 m³/h

Lokalinis ventiliatorius su šilumos rekuperacija (iki 50 %) ir automatinio oro sausinimu. Tinkamas vonios kambariuose bei patalpose, kuriose padidėjęs drėgmės lygis.

Local ventilation units with heat recovery (up to 50 %) and automatic dehumidification. Suitable for bathrooms and rooms with high level of humidity.

РАДИК

КОВАЛУХ

КОЯЛТНЕЯМ

 ВЕНТИЛЯЦИОН
УНИТЫ

Новинка · Nowość · Naujiena · New

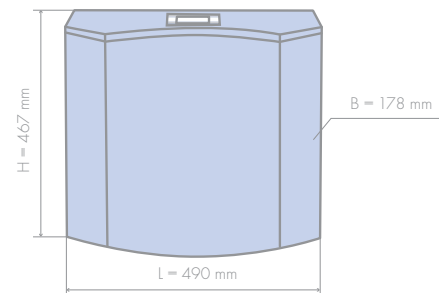
Локальные вентиляционные установки с рекуперацией тепла (до 66 %) и поглощением шума. Это устройство имеет специальный эффективный режим экономии, контролируемое проветривание и разнообразные дополнительные фильтры.

Urządzenie wentylacyjne z odzyskiem ciepła (do 66 %) i pochłanianością hałasu. Oferuje efektywny tryb oszczędzania energii, sterowaną wentylację oraz szereg dodatkowych filtrów.

Lokalinis ventilatorius su šilumos rekuperacija (iki 66 %) ir kontroliuojama vėdinimo funkcija, tylus, turi energijos taupymo režimą bei papildomai pasirenkamą filtrą.

Local ventilation unit with heat recovery (up to 66 %), noise absorption, controlled energy saving ventilation and choice of optional filters.

Мощность подачи воздуха с вентилятором = 29 ÷ 70 м³/ч
 Moc wyjściowa powietrza z wentylatorem = 29 ÷ 70 m³/h
 Ventilatoriaus galingumas = 29 ÷ 70 m³/h
 Air power output with a fan = 29 ÷ 70 m³/h





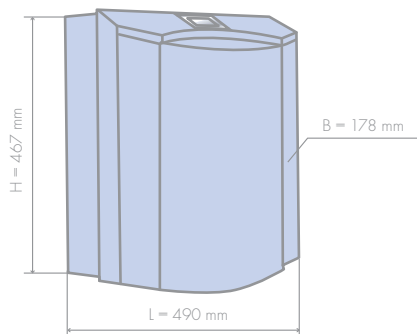
Новинка · Nowość · Naujiena · New

RADIK

KORALUX

KORATHERM

VENTILATION
UNITS



Локальные вентиляционные установки с рекуперацией тепла (до 73 %) и поглощением шума. Это устройство имеет специальный эффективный режим экономии, контролируемое проветривание и разнообразные дополнительные фильтры.

Urządzenie wentylacyjne z odzyskiem ciepła (do 73%) i pochłanianością hałasu. Oferuje efektywny tryb oszczędzania energii, sterowaną wentylację oraz szereg dodatkowych filtrów.

Мощность подачи воздуха с вентилятором = 25 ÷ 70 м³/ч
 Moc wyjściowa powietrza z wentylatorem = 25 ÷ 70 m³/h
 Ventilatoriaus galinumas = 25 ÷ 70 m³/h
 Air power output with a fan = 25 ÷ 70 m³/h

Lokalinis ventiliatorius su šilumos rekuperacija (iki 73 %) ir kontroliuojama vėdinimo funkcija, tylus, turi energijos taupymo režimą bei papildomai pasirenkamą filtrą.

Local ventilation unit heat recovery (up to 73 %), noise absorption, controlled energy saving ventilation and choice of optional filters